



信陽師範大學  
Xinyang Normal University

水力学  
实验指导书

建筑与土木工程学院  
2023年6月

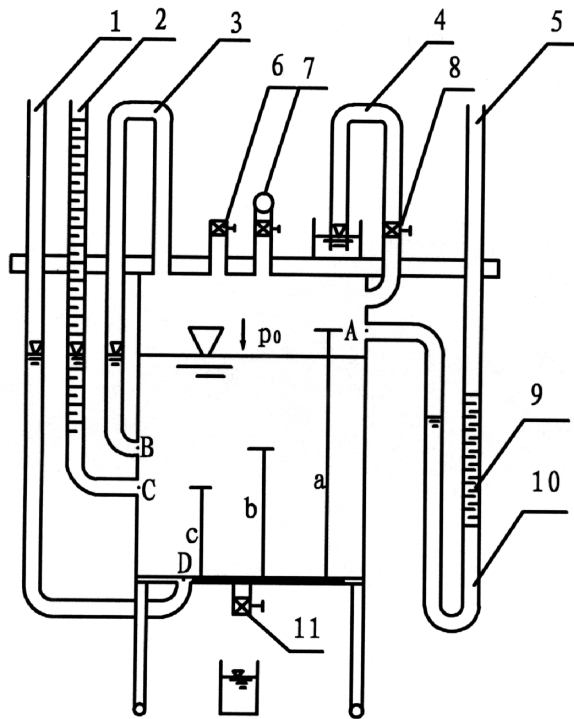
# 目 录

实验一 流体静力学综合型实验 .....	3
实验二 恒定总流伯努利方程综合性实验.....	10
实验三 沿程水头损失实验.....	18
实验四 雷诺实验 .....	25

# 实验一 流体静力学综合型实验

## 一、实验装置

### 1. 仪器装置简图



图一 流体静力学实验装置图

- |          |           |           |          |
|----------|-----------|-----------|----------|
| 1. 测压管   | 2. 带标尺测压管 | 3. 连通管    | 4. 真空测压管 |
| 5. U型测压管 | 6. 通气阀    | 7. 加压打气球  | 8. 截止阀   |
| 9. 油柱    | 10. 水柱    | 11. 减压放水阀 |          |

### 说明:

- (1)所有测管液面标高均以标尺(测压管 2)零读数为基准;
- (2)仪器铭牌所注 $\nabla_B$ 、 $\nabla_C$ 、 $\nabla_D$ 系测点 B、C、D 标高,若同时取标尺零点作为静力学基本方程的基准,则 $\nabla_B$ 、 $\nabla_C$ 、 $\nabla_D$ 亦为 $Z_B$ 、 $Z_C$ 、 $Z_D$ ;
- (3)本仪器中所有阀门旋柄均以顺管轴线为开。

### 2. 功能

- (1)用于训练测压管测量流体静压强的基本技能;
- (2)验证不可压缩流体静力学基本方程;
- (3)可供分析研究马利奥特容器的变液位下恒定流实验及其他十余项定性、定量实验。

### 3. 技术特性

(1)为台式装置实验仪，由透明有机玻璃精制的静压水箱、加气增压和放水减压装置以及用透明有机玻璃管特制的单管式测压管、U型测压管、倒虹吸真空度测压管和连通管等组成；

(2)设有一带刻度标尺的测压管，可供各项定量实验的测量，示值精度 0.1cm，

(3)设有为强化负压实验直观效果而设计的真空度演示装置；

(4)不需外接电源；

(5)实验仪专用实验台：长×宽=150cm×55cm。

## 二、安装使用说明

1.安装 仪器拆箱以后，按图检查各个部件是否完好。先熟悉各部件，再按装置图所示，将有机玻璃管、打气球等各部件安装好，并在放水减压阀下面放一 800ml 烧杯。

2.注水、注油 打开加水橡皮塞往水箱内注水，水质要好，最好为蒸馏水，使水箱内液面介于 A、B 两点之间。在 5#U 型管中加满蒸馏水，再加入待测容重的油约 20cm 高左右。待测容重的油可选用缝纫机油等。在箱顶的方盒中，加适量红色蒸馏水，一般液面低于盒子顶口 1~2cm。

3.密封检查 加压后检查水箱是否渗水及测管 1、2、5 液面高程是否恒定，若测管液面下降，表明漏气，可用肥皂水检查泄漏处，并作密封处理。

4.清洗 本实验仪久置后，水中污垢粘附于内表，需清洗。清洗时，需拆下仪器底盖，待清洗干净后，重新取一块橡皮垫，涂上凡士林，粘贴在底板上，再装好底盖。

### 5.日常保养

(a) 仪器使用时间久后，橡皮管老化，可能导致实验仪漏气、渗水，需更换橡皮套管。更换时切勿硬拔，宜剪断后再拆换；

(b) 仪器切勿置于阳光照射之下；

(c) 若阀座处漏气、渗水时，可将阀门取下，重新包裹生料带后装上即可；若阀门旋塞处渗漏，应取下旋塞加抹黄油，装上即可；

(d) 未使用时，加防尘罩，以防尘埃进入。

6.维修 若仪器密封性能不好，需检查维修。

检查：在各阀关闭状态下，打气加压，然后用肥皂水涂抹各可能漏气处，即可查出漏气点。

维修：如有机玻璃脱胶或裂损，可用氯仿粘补，其他参考 5(a)、(c)两点。

## 三、教学指导

### 1.设计思想

实验的目的，一是配合理论课教学，帮助理解掌握教学知识；二是培养学生分析、解决问题的能力 and 动手操作的能力。后一点随着教育改革的深入已更受注重了。

静水力学实验仪的设计，是在深入分析静水力学基本概念、基本方程、基本应用和基本量测等知识结构基础上进行的，尽量把知识性、分析性融汇一体。把仪器作为载体，充分扩大知识信息量，努力让学生在进入《流体力学》与《水力学》的第一堂实验课——静水力学实验课时，就能获得一次“什么是能力培养”的高品位实验体现。

本实验涉及的知识内容：

(1) 具体概念主要有：绝对压强、相对压强、真空、测压管位置水头、压强水头、测管水头、测压管水头线、等压面等；

(2) 基本方程

(1)

(2)

为了验证方程(1)，本实验仪在同一箱体中的任意二点 C、D 处各设一测压点，并和连通测压管相连；为了验证方程(2)，本仪器设有可测量  $p_0$  的测管 4、标尺管 2 和连通管 3；

(3) 基本应用

为灵活应用测压管，在本仪器中，设计有马利奥特变液位下恒定流装置和油库内液面高度检测器装置。而这其中的部分内容，曾作为硕士研究生入学试题；

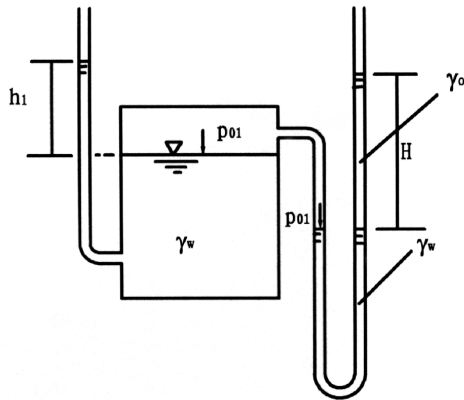
(4) 基本测量

为便于加压，设置了加压打气球；为减压而设置了通气阀 6 和放水阀 11；为显示真空，设置了测压管 4 及小水杯；为测点压强设置了带刻度测压管 2。

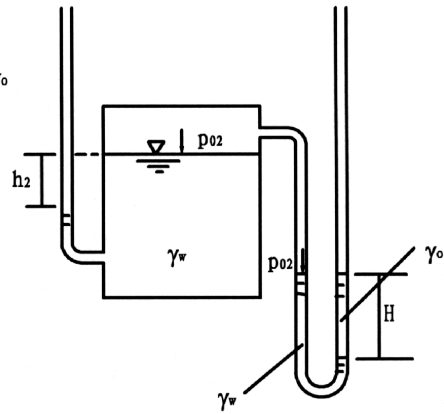
为培养学生的实验综合测量分析能力，还特意设置了盛有油、水的 U 型管，要求在给定条件下分别实验测量，并建立联立方程求解，从而大大地加强了训练力度。

鉴于以上设计思路，我们设计并研制出了这套全有机玻璃的、功能较齐全的静水力学实验装置。经过多年来的不断完善和改进，现已在国内外推广使用，并能完全满足上述教学要求。

## 2. 实验原理



图二



图三

在重力作用下不可压缩流体静力学基本方程

$$(1)$$

或

$$(2)$$

式中:

- $Z$  —— 被测点在基准面的相对位置高度;
- $p$  —— 被测点的静水压强(用相对压强表示, 以下同);
- $p_0$  —— 水箱中液面的表面压强;
- $\gamma$  —— 液体容重;
- $h$  —— 被测点的液体深度。

另对装有水、油(如图二及图三)U型测管, 应用等压面可得油的比重  $S_0$  有下列关系

$$(3)$$

据此可用仪器(不另用尺子)直接测得  $S_0$ 。

### 3. 实验内容

定量测量实验另见《实验报告解答》, 以下介绍主要的定性分析实验。

#### (1) 判别测压管和连通管。

按定义, 凡具有自由液面的连通管都是测压管, 即 1、2、4、5 都是测压管, 当通气阀关闭时, 3 管无自由液面是连通管。

#### (2) 判别测压管高度、压强水头、测压管水头和位置水头。

例如对测点 C 而言, 若基准面选在 D 点所在的水平面上, 那么测管 2 的液面到 C 点的垂直距离即为 C 点的测压管高度, 也就是 C 点的压强水头( $pc/\gamma$ ); C 点到 D 点的垂直高度即为 C 点的位置水头( $Z_C$ ); 测管液面到基准面的垂直高度即为 C

点的测压管水头( $Z_c+pc/\gamma$ )。

(3) 观察测管水头线。

测压管液面的连线就是测压管水头线。打开通气阀，1、2、3 均为测压管，从这三管液面的连线可以看出，对于同一静止液体，测管水头线是一根水平线。

(4) 观察正压现象和真空现象。

关闭通气阀和 4 管上的截止阀，捏动打气球对箱体内加压，这时测压管液面高于水箱液面，箱体内  $p_0>0$ 。打开放水阀减低箱内压强，使测管液面低于水箱液面，这时箱体内  $p_0<0$ ，再打开截止阀，在大气压力作用下，4 管中的液面就会升到一定高度，说明箱体内出现了真空。

(5) 验证静水力学基本方程。

先选定一个任意的水平面作为基准面，由于 C、D 两点是水箱水体中的任意两点，由观察可知，C、D 两点测压管的液面是水平面，又由于任意改变箱体内的压强，结果仍相同，因此有

(6) 利用测压管测定点压强。

若要测定 C 点的压强，已知水的容重，C 点的标尺读数和 C 点测压管液面的标尺读数，根据  $p_c = \gamma(h_c - h_0)$ ，即可测出 C 点的压强水头。

(7) 判别等压面。

关闭通气阀门，打开截止阀，稍加压，使  $h_0$  为 2cm 左右，判别下列几个平面是不是等压面：

a. 过 C 点作一水平面，相对 1、2、5 管及水箱中液体而言，这个水平面是不是等压面？

b. 过 5 管中的油水分界面作一水平面，对 U 型管中液体而言，这个水平面是不是等压面？

c. 过 4 管中的液面作一水平面，对 4 管中液体和方盒中液体而言，该水平面是不是等压强？

根据等压面 4 个判别条件：静止、连通、均质、同一水平面。可判定上述 b、c 是等压面。在 a 中，相对 1、2 管及水箱中液体而言，它是等压面，但相对管中的水或油来讲，它都不是同一等压面。

(8) 测定箱体内空气的真空度。

先利用标尺读出水箱液面的标尺读数  $\nabla_0$ ，再利用减压放水阀放掉一点水，使水箱内产生真空。要测定其真空度，只要读出测管读数  $\nabla_h$ ，即有  $h_{\text{真空}} = \nabla_0 - \nabla_h$ 。

(9) 确定箱体内的真空区域。

当测管液面低于水箱液面时，说明箱体内出现了真空，它的真空区域除了箱内

空腔外，还包括部分水体。真空区域的划定可通过测管液面作一个等于大气压强的等压面，水箱内在这个等压面以上的水体和气体的压强均小于大气压强，也就是说，该等压面以上均为真空区域。

在 U 型管中充水的一侧也有一个真空区域，其分界面位置必位于油表面以下某一高度。

#### (10)测定油的容重。

可用二种方法来测定，最简单的是另备一根直尺，只要打开通气阀，使  $p_0=0$ ，量出油柱高度和油水交界面以上的水柱高度，便可求得  $\gamma_{油}$ 。

另一种方法是只用仪器本身的标尺管，按上述“实验原理”中所提方法，测出  $\gamma_{油}$ 。

#### (11) 观察变水位下的恒定流现象。

关闭各通气阀门，打开放水阀放水，稍候，可看到气体从 C 孔进入水箱。这时，由于水箱中水位不断下降，对通过阀门的出流现象往往容易误认为是非恒定流。但实际上这是一股恒定水流。因为测压管 1 的液面始终在 C 点的水平面上，说明作用于阀门前的总水头没有变化，这是由于空气的充入改变了箱体内空腔的真空度，使等于大气压强的等压面的位置高度维持不变。医学上的点滴注射就是其中一例，称马利奥特容器。

当箱内液面降到 C 点高度以下，这股水流就变成了非恒定流。

#### (12) 观察箱体内真空度变化。

变水位下恒定流时，4 管中的液柱就是箱体内液面的真空高度，随着水箱内液面的下降，4 管中的液柱高也会随着下降。但短时间内很难看出 4 管中液柱的这一变化规律，可让学生观察分析判定。

#### (13) 油库内液面高度检测器原理。

在清华大学编 80 年版《水力学》中，习题 1-12 所示的油库内油面高度检测器，可利用本实验仪作演示。

打气加压，使箱内的空气充满 4 管。这时测压管 2 中高出水箱液面的液柱高度为  $h$ ，即可得知小水杯(相当于油箱)中的液位高度，如果小水杯内装的是水，那么此  $h$  即为测管 4 插入小水杯中的深度。

### 4. 成果分析

#### (1)测压管太细，对测压管液面读数造成的影响。

设被测液体为水，测压管太细，测压管液面因毛细现象而升高，造成测量误差，毛细高度由下式计算

式中， $\sigma$ 为表面张力系数； $\gamma$ 为液体的容量； $d$ 为测压管的内径； $h$ 为毛细升高。



常温( $t=20^{\circ}\text{C}$ )的水,  $\sigma=7.28\text{dyn/mm}$ ,  $\gamma=0.98\text{dyn/mm}^3$ 。水与玻璃的浸润角 $\theta$ 很小, 可认为  $\cos\theta=1.0$ 。于是有

( $h$ 、 $d$  单位均为 mm)

一般来说, 当玻璃测压管的内径大于 10mm 时, 毛细影响可略而不计。另外, 当水质不洁时,  $\sigma$ 减小, 毛细高度亦较净水小; 当采用有机玻璃管作测压管时, 浸润角 $\theta$ 较大, 其  $h$  较普通玻璃管小。

如果用同一根测压管测量液体相对压差值, 则毛细现象无任何影响。因为测量高、低压强时均有毛细现象, 但在计算压差时, 互相抵消了。

(2) 该仪器在加气增压后, 水箱液面将下降 $\delta$ 而测压管液面将升高  $H$ , 实验时, 若以  $p_0=0$  时的水箱液面作为测量基准, 试分析加气增压后, 实际压强( $H+\delta$ )与视在压强  $H$  的相对误差值。本仪器测压管内径为 0.8cm, 箱体内径为 20cm。

加压后, 水箱液面比基准面下降了 $\delta$ , 而同时测压管 1、2 的液面各比基准面升高了  $H$ , 由水量平衡原理得

则

本实验仪  $d=0.8\text{cm}$  ,  $D=20\text{cm}$

故  $\delta / H=0.0032$

于是相对误差 $\varepsilon$ 有

因而可略去不计。

其实, 对单根测压管的容器若有  $D/d\leq 10$  或对两根测压管的容器  $D/d\leq 7$  时, 便可使 $\varepsilon\leq 0.01$ 。

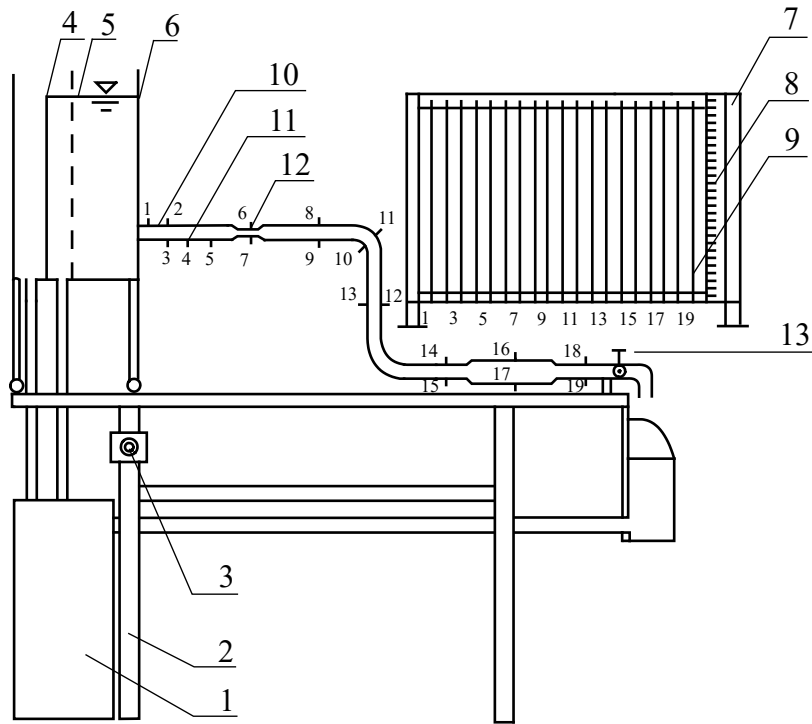
注:

为了充分利用现代化教学手段, 提高实验教学质量, 本室开发了该实验 CAI 计算机虚拟仿真软件 and 数据处理软件, 可随仪器配购, 以上软件说明请参考相关资料。

## 实验二 恒定总流伯努利方程综合性实验

### 一、实验装置

#### 1. 仪器装置简图



图一 自循环伯努利方程实验装置图

- |             |          |             |          |
|-------------|----------|-------------|----------|
| 1. 自循环供水器   | 2. 实验台   | 3. 可控硅无级调速器 | 4. 溢流板   |
| 5. 稳水孔板     | 6. 恒压水箱  | 7. 测压计      | 8. 滑动测量尺 |
| 9. 测压管      | 10. 实验管道 | 11. 测压点     | 12. 毕托管  |
| 13. 实验流量调节阀 |          |             |          |

**[说明]** 本仪器测压管有两种：

- (1) 毕托管测压管，用以测读毕托管探头对准点的总水头值；
- (2) 普通测压管，用以测读相应测点的测压管水头值。

### 2. 功能

- (1) 用于实验分析研究管流总水头与测压管水头的沿程变化规律及位能、压能、动能、损失能之间的转换关系；
- (2) 验证流体恒定总流的能量方程；
- (3) 可供实验分析均匀流与急变流在过水断面上动水压强的分布规律及其他十余项定性、定量实验。

### 3. 技术特性

- (1) 是自循环台式实验仪，可由可控硅无级调速器控制供水量；
- (2) 恒压供水箱和实验管道采用全透明有机玻璃精制而成，实验管道为变管径与变管轴线高程管道，强化了位能、压能、动能之间能量转换的直观效果；
- (3) 测压点的布设进行优化组合，并增设了毕托管测总压装置，可直观显示测压管水头和总水头的变化规律；
- (4) 各选一处均匀流和急变流（弯管）断面，且每个断面分别布设有不同高度的两个测压点，可供动水压强分布规律的实验；

(5) 用有机玻璃管精制而成的组合式多管测压计，并配有移动标尺，精美、耐用，测量方便；

(6) 供电电源：220V、50HZ，耗电功率：100W；

(7) 流量：供水流量 0~300ml/s，实验管道过流量 0~200ml/s；

(8) 专用实验台：长×宽=150cm×55cm。

## 二、安装使用说明

1. 安装 仪器拆箱以后，按图检查各个部件是否完好，并按装置图所示安装实验仪，各测点与测压架各测管一一对应用连通管联接，调速器及电源插座可固定在实验台侧壁或图示位置，调速器位置必须高于供水器顶；

2. 通电试验 加水前接上 220V 交流市电，顺时针方向打开调速器旋钮，若水泵启动自如，调速灵活，即为正常。请注意，调速器旋钮逆时针转至关机前的临界位置，水泵转速最快，即出水流量最大；

3. 加水 水质要好，水需经过过滤净化，有条件最好采用蒸馏水，加水量以使自循环供水器与回水管接口刚接近为宜，并检查供水器是否漏水；

4. 排气 开启水泵供水，待上水箱溢流后，开关实验流量调节阀数次，可排净实验管道内及测压管连通管内的气泡，排气后关闭阀门，检查水箱，实验管道、测压架及各接口处密封状况，应无漏水，且稳定后所有测压管液面应齐平，不平则需查明故障原因（如连通管受阻、破损或夹气泡等）；

5. 如采用重量法电测仪测流量，电测仪使用方法请查阅有关重量法流量电测仪使用指导说明书；

### 6. 保养、维修

(1) 仪器保养 做完实验后，请将实验管道及各测管内的水排净，以防结垢粘污；仪器切勿置于阳光照射之下；不使用时，请加防尘罩，以防尘埃；学期末实验结束时，须排干储水箱（供水器）中的水，并把测压管连接管一端拔下，排净积水；

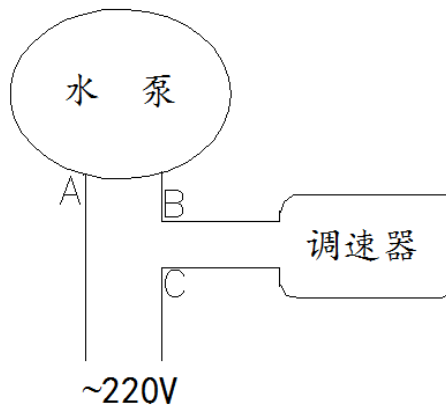
#### (2) 仪器维修

a. 毕托管探头断裂或其他损坏，可用小刀头将其旋出更换一只即可，切勿用胶粘剂粘堵之；

b. 测点头损坏或渗漏，可更换不锈钢针咀处的密封软塑管；

c. 若实验管道断裂，将断裂处，对接上并在外面套一有机玻璃套箍固定，用氯仿粘结即可恢复原样；若断裂在螺旋处，在原管道上截去一段，取等长度有螺纹有机玻璃管替换，再用上述方法修复；

d. 供水器线路如图二所示，供水发生故障，一般检修方法如下：先接通 220V 交流市电，短接 B、C 两点，若水泵不转，而 A、B 二点电压正常（为 220V），则表明水泵坏，需更换之；若水泵转动正常，则表明是调速器损坏，需更换调速器；换下来的调速器一般经检修后可再用，例如更换可控硅（6A，双向）或其他已损坏的元器件即可；做完实验后，必须检查调速器有否关闭，切勿将其调至最小流量处，否则，长时间易损坏调速器。



图二 供水器线路简图

e. 若水箱、实验管道、漏斗等有机玻璃胶结处有脱胶现象，待脱胶处干燥后刮干净，再用氯仿粘合，过 5~10 分钟后即可正常使用，若实验管道上各毕托管接口处渗水，可将毕托管用生料带重新包裹后装上，即可；

f. 测压架各测管底部不锈钢管处发生渗漏，将测压管架倒置，待干燥后，在渗漏处滴上 502 胶合剂，数分钟后即可正常使用。

### 三、教学指导

#### 1. 设计思想

在能量方程的理论教学中，有哪些知识可贯穿于实验教学中呢？这里有必要先回顾一下理论教学的有关内容。

能量方程理论教学内容概要为：

(1) 基本概念主要有：测压管水头、总水头线、测压管水头线、渐变流、急变流、比位能、比压能、水力坡度等；

(2) 能量方程的物理意义是：水流从一个断面流到另一个断面过程中，单位重液体的位能、压能、动能是可以相互转换的，但前一个断面的单位总机械能应等于后一断面的单位总机械能与两断面之间流体的能量损失之和，能量损失以热能的形式耗散了，因此与其他三项能量之间的转换是不可逆的；

(3) 能量方程应用的条件有：a) 一元总流；b) 恒定；c) 不可压缩流体；d) 质量力只有重力；e) 同一基准面；f) 计算断面是均匀流或渐变流断面；

(4) 能量方程的应用方法：a) 检验适用条件；b) 三选，即选基准面、选计算断面、选计算点，管流计算点可以选在管轴线上，计算断面选在均匀或渐变流断面上，原因是在总流推导过程中，运用了  $\frac{v}{g} \frac{dv}{ds} = \frac{v^2}{gR} \frac{dR}{R}$  这条件，而这一条件只有在这样的断面上才成立，即只有在渐变流或均匀流的同一断面上，动水压强才按静水压强规律分布；c) 立方程解题。

可以说以上内容绝大部分可以贯穿到实验中来，而且可以通过实验使学生加强和巩固这些知识。

鉴于以上考虑，我们设计并研制了一套全有机玻璃的，功能较齐全的能量方程实验装置。经过多年来的不断完善和改进，现已在国内外推广使用，并能完全满足上述教学要求。

#### 2. 实验原理

在实验管路中沿管内水流方向取  $n$  个过水断面。可以列出进口断面(1)至另一断面(i)的能量方程式 ( $i=2, 3, \dots, n$ )

取 $\alpha_1 = \alpha_2 = \alpha_3 = \dots = \alpha_n = 1$ , 选好基准面, 从已设置的各断面的测压管中读出 值, 测出

通过管路的流量, 即可计算出断面平均流速  $v$  及 , 从而可得到各断面测管水头和总水头。

### 3. 实验内容

学生定量测量实验, 请参考实验指导书。以下介绍主要的定性分析实验。

(1) 验证同一静止液体的测压管水头线是一根水平线。

阀门全关时, 19 个测点都为测压点。可以看到 19 根测压管的液面连线是一根水平线。证明了在同一静止液体内 。而这时的滑尺读数值就是水体在流动前所具有的总能量头。

(2) 观察不同流速下, 某一断面上水力要素变化规律。

逐渐开大阀门, 观察某一断面, 如测点 9 所在的断面。测管 9 的液面读数为  $h_9$ ,  $h_9 = Z_9 + \frac{p_9}{\gamma}$ , 是该断面的测压管水头。测管 8 的读数  $h_8$ ,  $h_8 = Z_8 + \frac{p_8}{\gamma} + \frac{v_8^2}{2g}$ , 是测点的总水头。而  $h_8$  与  $h_9$  之差  $\Delta h_{8-9}$  即为测点的流速水头, 即比动能。实验显示, 流速越大, 水流流到该断面时的剩余能量越小, 势能  $h$  亦越小, 动能  $\Delta h_{8-9}$  则越大。这说明水箱中液体的势能有部分转换成了动能和水头损失, 流速越大, 这种转换关系就越明显。

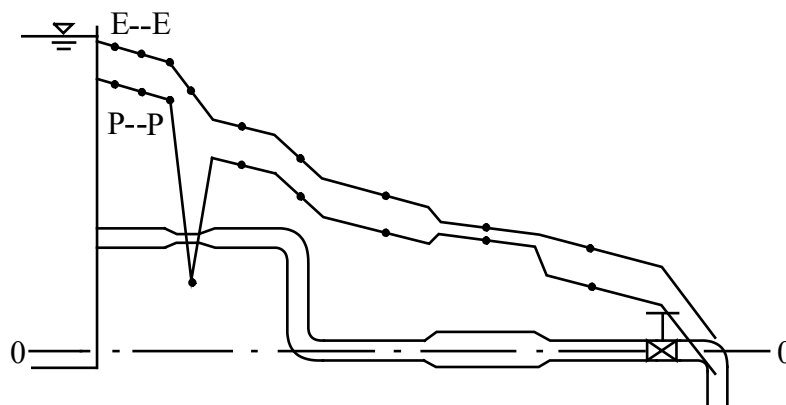
(3) 验证均匀流断面上, 静水压强按动水压强规律分布。

观察测管 2 和 3。尽管二测点的位置高度不同, 但测管的液面高度还是相同的, 说明能量方程推导中引用 这一条件, 已得到验证。

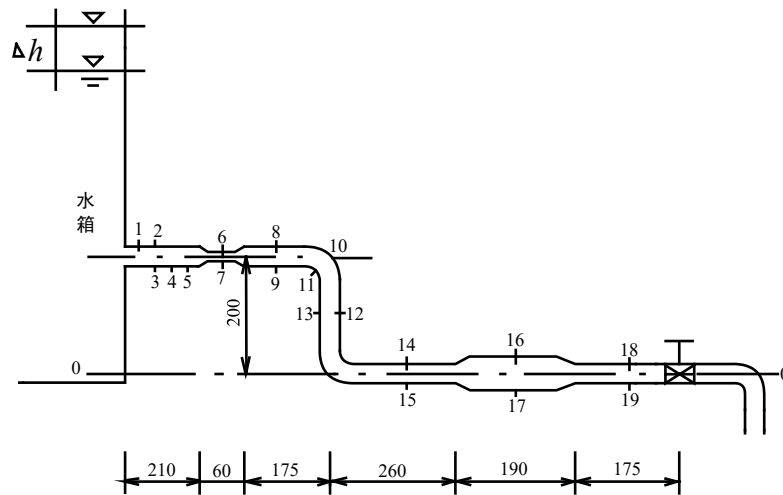
(4) 观察沿流程总能坡线的变化规律。

加大开度, 使接近最大流量时, 继续后面的实验。

现以本室 1# 实验仪为例, 各测管水位及测点位置如图三、图四所示:



图三 测管水位



图四 测点布置

纵观带毕托管的测点 1、6、8、12、14、16、18 的测管水位（实验时可加颜色水，使其颜色与普通测压管内水柱颜色相区别，如加入红药水，使这些管呈红色），显见，各测管的液面沿流程是逐渐降低而没有升高的，说明总能量沿流程只会减少，不会增加，能量损失是不可能逆转的。

再看这些测管中每两测管间的水位差。这个水位差是两测点间的水头损失。现把 $\Delta h_{6-8}$ 与 $\Delta h_{1-6}$ 作比较，发现 $\Delta h_{6-8} \gg \Delta h_{1-6}$ ，而 6—8 是渐扩段，1—6 是渐缩段，因此表明了渐扩段的局部水头损失显著大于渐缩段。局部水头损失从 $\Delta h_{14-16}$ 和 $\Delta h_{16-18}$ 的水头差值，也显示出同样的规律。要了解局部水头损失的机理，最好能结合流动演示仪观察。在流动演示仪上明显看到，渐扩段出现了剧烈的旋涡区域，而渐缩段则看不到有旋涡产生。旋涡，就是产生局部水头损失的根源。

(5) 观察测压管水头线的变化规律。

纵观测压点 2、4、5、7、9、13、17、19 的测压管水位，显然，这些测压管的液面沿流程有降低的也有升高的，表明测压管水头线沿流程可升也可降。

再看这些测管中每两管间的测管水位差。从 2、4、5 点，可看出沿程水头损失的变化规律，距离相等，损失也相同，能坡线平行于这三个液面的连线，是一条斜直线，表明水力坡度相等。从 5、7 二点看，从测管 5 到测管 7，测管液位发生了陡降，这里的管径是由大到小的，这正表明水流从测点 5 流到测点 7 时，有部分压力势能转化成了流速动能。而从测管 7 和测管 9 又看到测管水位回升了，这正和前面相反，说明有部分动能又转化成了压力势能。这就清楚验证了动能和势能之间是可以互相转化的，因而是可逆的。同样，测管 15 与 17 以及 17 与 19 也说明了这个现象。再从测点 9 与 15 可看出位能和压能的转换关系。测点 9 的位能较大，压能很小，而测点 15 的位能很小了，压能却比 9 点更大，由于二者的流速水头相等，这就说明测点 9 处的位能有部分沿流损失掉了，另有部分转换成了压能。

#### 4. 成果分析

(1) 实验必须满足能量方程应用条件，即要求实验时保证供水箱溢流，水位保持恒定状态，选定同一基准面（一般可选在滑尺零点上）以及完全排气后方可进行。

(2) 实验绘制总水头线（E—E 线）。

介绍到这里，必须说明二点：

a) 由于毕托管测的是点流速，它不一定能代表断面的平均流速，所显示的总水头并不能精确地代表断面的平均总水头。它只能用于前述的定性分析；

b) 所用的测压管有一定的毛细现象（一般少于 3mm 左右）。但由于测管粗细相同，毛细

现象也相等，因此对定性分析 E-E 线与 P-P 线的变化规律并无影响。但是，在定量测定 E-E 线与 P-P 线时，如若毛细现象明显，则应对每根管子都扣除相同的毛细高度值(本实验仪免)。

由于上述 a) 点的原因，实验绘制总水头线时，不要直接从测管 1、6、8... 中测取总水头值。而应测出过流量，算出速度水头，然后加上该断面的测压管水头得出总水头值。绘制总水头线实际上是用能量方程对各个断面进行多次求解的过程，因此对急变流断面，如测点 10、11 应当避开，不可选用。

(3) 实验绘制测压管水头线 (P-P)。

测压管水头线可直接由实验测量获得，测量时应检查毛细现象，并按第(2)项中 b) 点处理。

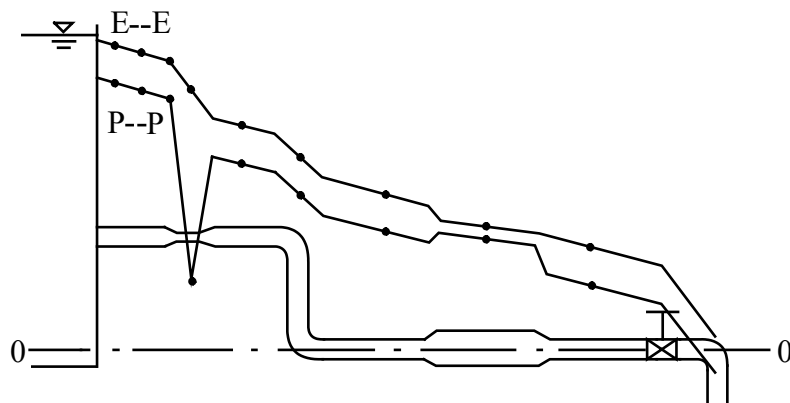
在进行上述(2)、(3)二项实验时，应选一较大的流量进行，使有足够的流速水头，以便于绘图和分析。

(4) 利用测压管水头线判断管道沿程压力分布。

测压管水头线高于管轴线，表明该处管道处于正压下，测压管水头线低于管轴线，表明该处管道处于负压下，出现了真空。高压和真空状态都容易使管道破坏。现来观察实验管道的压力分布。显见，测点 7 的测管液面低于管轴线，则说明 7 点附近流段都为真空区。拔下测点 7 处的皮管，发现不是水流下来了，而是气流到管子里去了。再看看测压管 9，它的液位高出管轴线，说明测点 9 处在正压下。同样拔下测点 9 处的皮管，就可看到有水从测点 9 流出来，联系到自来水的供水情况，即使在同一根供水管道上，离水塔远的地方有水，离水塔近的地方反而可能无水。这完全是能量转换造成的。

(5) 测压管水头线和总水头线的变化趋势不同之处。

测压管水头线 (P-P) 沿程可升可降，线坡  $J_p$  可正可负。而总水头线 (E-E) 沿程只降不升，线坡  $J$  恒为正，即  $J > 0$ 。这里因为水在流动过程中，依据一定边界条件，动能和势能可相互转换。如图五所示，测点 5 至测点 7，管渐缩，部分势能转换成动能，测压管水头线降低， $J_p < 0$ 。测点 7 至测点 9，管渐扩，部分动能又转换成势能，测压管水头线升高， $J_p < 0$ 。而据能量方程  $E_1 = E_2 + h_{w1-2}$ ， $h_{w1-2}$  为损失能量，是不可逆的，即恒有  $h_{w1-2} > 0$ ，故  $E_2$  恒小于  $E_1$ ，(E-E) 线不可能回升。(E-E) 线下降的坡度越大，即  $J$  越大，表明单位流程上的水头损失越大，如图五的渐扩段和阀门等处，表明有较大的局部水头损失存在。



图五

(6) 用实验证明急变流断面不能选作能量方程的计算断面。

观察测管 10 和 11，测管中液面高度高低相差较大，且流量越大，相差也越大，10 管高，11 管低，与 2、3 管显著不同。这是由于急变流断面上，除重力以外，还有离心惯性力作用。

若有条件，可结合流动演示仪，则这一现象更易观察分析。由于在急变流断面上

于常数，因此不能选作能量方程的计算断面，要不然，就会出现违背能量方程的荒谬结果。以 10 或 11 测点为例，总能坡线可能在 9 点到 10 点或 11 到 13 点之间回升，这显然不对。

如在方程的推导中，质量力除重力以外再增加一个惯性力，那么考虑惯性力时的元流伯努利方程应为：

$$Z_1 + \frac{p_1}{\gamma} + \frac{v_1^2}{2g} - \frac{\omega_1^2 r_1^2}{2g} = Z_2 + \frac{p_2}{\gamma} + \frac{v_2^2}{2g} - \frac{\omega_2^2 r_2^2}{2g} + h_w$$

(7) 测点 2、3 和测点 10、11 的测压管读数分析。

现以本室 1# 实验仪某次实验数据为例，具体数据参见实验指导书。

测点 2、3 位于均匀流断面，测点高差 0.7cm， $H_p =$  均为 37.1cm（偶有毛细影响相

差 0.1mm），表明均匀流同断面上，其动水压强按静水压强规律分布。测点 10、11 在弯管的急变流断面上，测压管水头差为 7.3cm，表明急变流断面上离心惯性力对测压管水头影响很大。由于能量方程推导时的限制条件之一是“质量力只有重力”，而在急变流断面上其质量力，除重力外，尚有离心惯性力，故急变流断面不能选作能量方程的计算断面。在绘制总水头线时，测点 10、11 应舍弃。

(8) 避免喉管（测点 7）处真空的形成的措施及讨论。

避免喉管处真空形成的措施有：

(a) 减小流量；(b) 增大喉管管径；(c) 降低相应管线的安装高程；(d) 改变水箱中的液位高度。

显然 (a)、(b)、(c) 都有利于阻止喉管真空的出现，尤其 (c) 更具有工程实用意义。因为若管系落差不变，单单降低管线位置往往就可完全避免真空。例如可在水箱出口接一下垂 90° 弯管，后接水平段，将喉管的高程降至基准高程 0-0，比位能降至零，比压能  $p/\gamma$  得以增大 (Z)，从而可能避免点 7 处的真空。至于措施 (d) 其增压效果是有条件的。

当作用水头增大  $\Delta h$  时，测点 7 断面上

值可用能量方程求得。

取基准面及计算断面 1、2、3 如图六所示，计算点选在管轴线上（以下水柱单位均为 cm）。于是由断面 1、2 的能量方程（取  $\alpha_2 = \alpha_3 = 1$ ）有

$$Z_1 + \Delta h \tag{1}$$

因  $h_{w1-2}$  可表示成

$$h_{w1-2} = \left( \lambda \frac{l_{1.2}}{d_2} + \zeta_e + \zeta_s \right) \frac{v_3^2}{2g} = \zeta_{c1.2} \frac{v_3^2}{2g}$$

此外  $\zeta_{c1.2}$  是管段 1-2 总水头损失系数，式中  $\zeta_e$ 、 $\zeta_s$  分别为进口和渐缩局部损失系数。

又由连续性方程有

$$\frac{v_2^2}{2g} = \left( \frac{d_3}{d_2} \right)^4 \frac{v_3^2}{2g}$$

故式 (1) 可变为

$$\tag{2}$$

式中 可由断面 1、3 能量方程求得，即



$$Z_1 + \Delta h = Z_3 + \frac{v_3^2}{2g} + \zeta_{c1.3} \quad (3)$$

$\zeta_{c1.3}$ 是管道阻力的总损失系数。

由此得 
$$= (Z_1 - Z_3 + \Delta h) / (1 + \zeta_{c1.3}), \text{ 代入式(2)有} \quad (4)$$

$(Z_2 + p_2/\gamma)$ 随 $\Delta h$ 递增还是递减, 可由 $\partial (Z_2 + p_2/\gamma) / \partial (\Delta h)$ 加以判别。因 
$$(5)$$

若  $1 - [(d_3/d_2)^4 + \zeta_{c1.2}] / (1 + \zeta_{c1.3}) > 0$ , 则断面 2 上的  $(Z + p/\gamma)$  随 $\Delta h$  同步递增。反之, 则递减。文丘里实验为递减情况, 可供空化管设计参考。

因本实验仪  $d_3/d_2=1.37/1$ ,  $Z_1=50$ ,  $Z_3=-10$ , 而当 $\Delta h=0$  时, 实验的  $(Z_2 + p_2/\gamma) = 6$ ,  $= 33.19$ ,  $= 9.42$ , 将各值代入式(2)、(3), 可得该管道阻力系数分别为 $\zeta_{c1.2} = 1.5$ ,  $\zeta_{c1.3} = 5.37$ 。再将其代入式(5)得

表明本实验管道喉管的测压管水头随水箱水位同步升高。但因  $\partial (Z_2 + p_2/\gamma) / \partial (\Delta h)$  接近于零, 故水箱水位的升高对提高喉管的压强(减水负压)效果不显著。变水头实验可证明该结论正确。

(9) 由毕托管测量显示的总水头线与实测绘制的总水头线一般都有差异, 为什么?

与毕托管相连通的测压管有 1、6、8、12、14、16 和 18 管, 称总压管。总压管液面的连线即为毕托管测量显示的总水头线, 其中包含点流速水头。而实际测绘的总水头是以实测的 ( ) 值加断面平均流速水头 绘制的。据经验资料, 对于园管紊流, 只有在离管壁约  $0.12d$  的位置, 其点流速方能代表该断面的平均流速。由于本实验毕托管的探头通常布设在管轴附近, 其点流速水头大于断面平均流速水头, 所以由毕托管测量显示的总水头线, 一般比实际测绘的总水头线偏高。

因此, 本实验由 1、6、8、12、14、16 和 18 管所显示的总水头线一般仅供定性分析与讨论, 只有按实验原理与方法测绘总水头线才更准确。

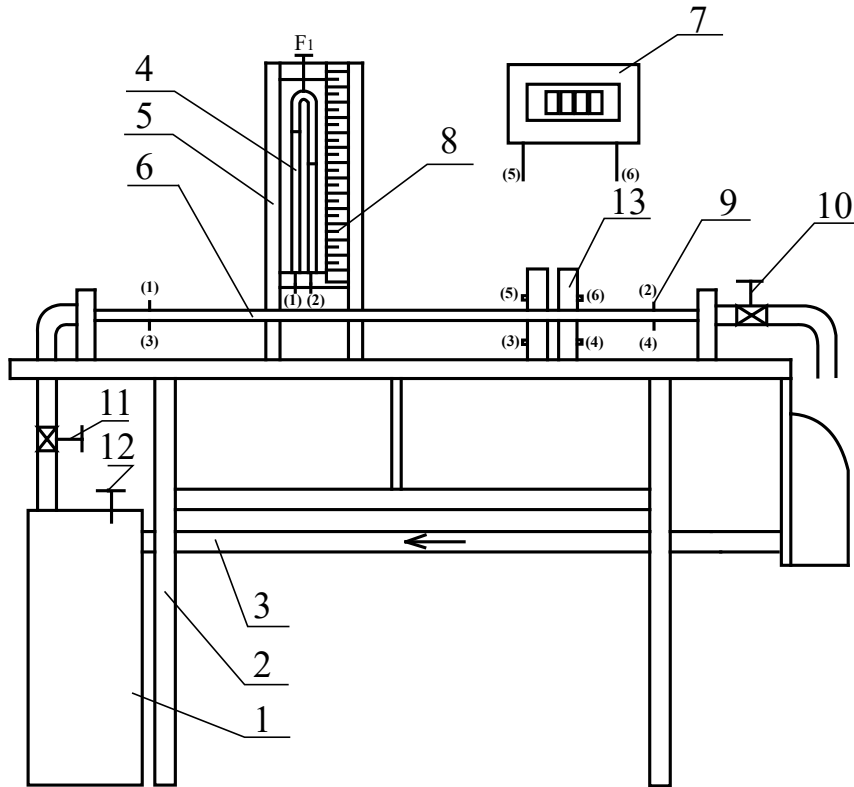
注:

为了充分利用现代化教学手段, 提高实验教学质量, 本室开发了该实验 CAI 计算机虚拟仿真软件 and 数据处理软件, 可随仪器配购, 以上软件说明书请参考相应资料。

## 实验三 沿程水头损失实验

### 一、实验装置

#### 1. 实验装置简图



图一 自循环沿程水头损失实验装置简图

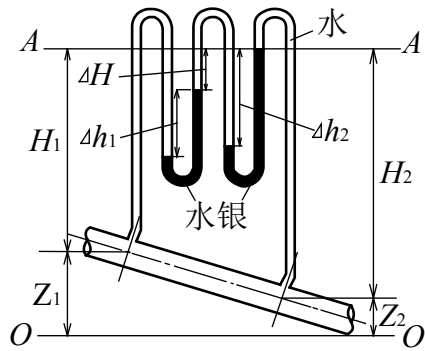
- |                  |             |             |
|------------------|-------------|-------------|
| 1. 自循环高压恒定全自动供水器 | 2. 实验台      | 3. 回水管      |
| 4. 水压差计          | 5. 测压计      | 6. 实验管道     |
| 7. 电子量测仪         | 8. 滑动测量尺    | 9. 测压点      |
| 10. 实验流量调节阀      | 11. 供水管及供水阀 | 12. 旁通管及旁通阀 |
|                  |             | 13. 调压筒     |

#### [说明]

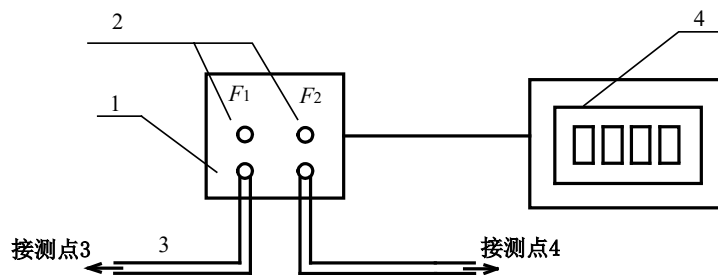
本实验仪根据压差测法不同，有两种型式：

型式 I 压差计测压差。低压差用水压差计量测；高压差用如图二所示多管式水银压差计量测。但由于水银污染性大，现已淘汰。

型式 II 电子量测仪测压差。低压差仍用水压差计量测；而高压差用电子量测仪量测如图三所示。与型式 I 比较，该型唯一不同在于水银多管式压差计被电测仪所取代。



图二



图三

1. 压力传感器    2. 排气旋钮  
3. 连通管        4. 主机

## 2. 功能

(1) 用以训练测量管流沿程阻力系数和采用气—水压差计测量小压差及利用电测仪测量大压差的技术;

(2) 实验分析圆管层流和紊流的沿程损失与平均流速的定量关系;

(3) 可供测定不锈钢管的当量粗糙度实验及其他数项定性、定量实验。

## 3. 技术特性

(1) 为台式实验仪, 配置有作用水头达 11 米的自循环供水系统, 该系统由全自动水泵、压力稳定容器、有机玻璃蓄水箱等组成;

(2) 具有开阀自动开机和关阀自动停泵的全自动性能 (与水塔供水相仿), 且稳压效果可使测压管液面波幅小于  $\pm 1\text{mm}$ ;

(3) 实验管道采用不锈钢制作, 管道特性持久稳定。管道的测压断面上设有多个测压孔和均匀环, 且测孔内壁经特殊处理, 消除了毛刺;

(4) 由有机玻璃插管精制而成的气—水倒 U 型压差计并配有可移动标尺, 进一步提高了小流速时的测量精度;

(5) 测量段的沿程损失可达 6~8 米水柱, 实验区间为层流、紊流和过渡区;

(6) 水泵供电电源: 220V, 50HZ; 耗电功率 450W;

(7) 水泵最大出水量 250ml/s, 最大扬程 11 米;

(8) 压力开关: 开启压力  $0.8\text{kg/cm}^2$ , 关闭压力  $1.4\text{kg/cm}^2$ ;

(9) 专用实验台: 长 $\times$ 宽= $150\text{cm}\times 55\text{cm}$ 。

## 二、使用说明

1. 安装 仪器拆箱以后, 按图检查各个部件是否完。先熟悉各部件, 再按装置图所示, 将有机玻璃测压管与各测点用塑料软管联通; 调速器及电源插座可固定在实验台侧壁或图示位置, 且必须高于供水器顶;

2. 通电试验 加水前, 先接上 220V 交流市电, 顺时针方向打开调速器旋钮, 若水泵启动自如, 调速灵活, 即为正常。请注意, 调速器旋钮逆时针转至关机前的临界位置, 水泵转速最快, 即出水流量最大;

3. 加水 水质要求为洁净软水, 有条件时经过滤净化更佳, 如果水的硬度过大, 最好采用蒸馏水。加水量以使水位接近自循环供水器与回水管接口为宜, 同时检查供水器是否渗漏;

### 4. 排气

(1) 实验管道排气及其连通管内排气 开启水泵, 全开流量调节阀, 全开供水阀, 松开连通管的止水夹, 来回开关旁通阀数次, 即可排净实验管道内气体。半开旁通阀, 关闭流量调节阀, 检查水压差计是否水位齐平, 如不平, 找出原因并排除。松开电测仪传感器上旋钮, 倒置调压筒至筒内充水  $3/5$ , 将调压筒复位, 待连通管内气泡全排尽, 传感器两旋钮处连续出水后, 拧紧旋钮, 电测仪调零。

(2) 若量测液面超出滑尺读数范围, 关闭供水阀, 打开流量调节阀及旋钮  $F_1$ , 待量测液面降至滑尺读数范围内, 再关闭流量调节阀, 拧紧旋钮  $F_1$ , 打开供水阀即可。

5. 若采用电测仪测压差, 电测仪使用方法请查阅有关沿程阻力电测仪使用指导说明书。

### 6. 保养、维修

#### (1) 仪器保养

- a. 做实验时, 去掉水泵罩壳, 以防泵体过热;
- b. 仪器切勿置于阳光照射之下;
- c. 不使用时, 请加防尘罩, 以防尘埃;
- d. 北方寒冷地区, 冬季需做好防寒工作, 防止水体冻结损坏仪器;
- e. 保持水质清洁, 切勿使各种杂质进入水泵内的压力罐等处, 阻碍输水;
- f. 学期末实验结束时, 须排尽储水箱 (高压水泵) 中的水, 并把连通管的一端头拔下, 排净积水; 并请松开水压差计底座螺栓, 排尽水压差计各测管及调压筒内的积水, 以防结垢粘污;
- g. 当长期静置不用, 要启动时, 需先用螺丝刀顶住泵轴端, 将泵轴转动几圈后方可通电启动。

## (2) 仪器维修

- a. 若测点接头损坏或渗漏,可更换不锈钢针咀处密封软塑管;
- b. 若水箱、漏斗、测点等处有机玻璃胶结处有脱胶现象,待脱胶处干燥后,用氯仿粘合,5~10 分钟后即可正常使用;
- c. 若水压差计、水银压差计或传感器等处的不锈钢细管处发生松动、渗漏,排出其内部液体,并将其倒置,待干燥后在渗漏、松动处滴上 502 胶合剂,数分钟后即可正常使用;
- d. 若水泵转动声音不正常,如声音太大等,可打开水泵后盖,适当调整水泵轮叶位置即可恢复正常;
- e. 自动泵的其他维修,请参阅泵的使用说明书(另附)。

## 三、教学指导

### 1. 设计思想

实际液体的运动都存在着水头损失,因而在工程实践中水头损失的研究具有重要的广泛意义。例如,在分析研究管道、明渠及各种水工建筑物的过流问题时,确定水头损失都是重要的工程问题。

沿程水头损失是水头损失的基本表现型式之一,它是由于克服摩擦阻力做功消耗能量而损失的水头,沿程水头损失是随着流程的长度而增加的。

传统的沿程水头损失实验仪,是由几个大部分来组成的:一是建造一座有十几米水头的水塔以提供高压水头;二是有足够长的输水管道来做沿程水头损失实验;三是有与之相适应的称量与量测设备及水循环系统。一套沿程阻力实验装置就如同一个供水系统,一个实验工厂。对学校来讲,占地多、造价高、能耗大;对学生来讲,结构庞杂,操作不便,更无法满足一人一台仪器,独立完成实验操作的现代实验教学要求。另外,传统仪器量测方法,手段陈旧,且不利于环境保护。同时,实验范围局限,有的对层流与紊流不能同时兼顾。故传统实验仪器有待改进。

鉴于以上考虑,我们重新设计研制了本套沿程水头损失实验仪。首先,去掉了高大的水塔,取而代之以自循环高压全自动供水器,该供水器是由电机离心泵、自动压力开关和气-水压力罐式稳压器等组成的一套自动供水系统,具有压力超高时能自动停机,压力过低时自动开机,与水塔供水相仿的全自动功能。离心泵输出的水先进入压力罐,之后再进入实验管道,从而避免了压力波动,稳压效果使测压管液面波幅小于  $\pm 1 \text{ mm}$ 。实验管道也进行缩小,可布置在长 $\times$ 宽 $=150\text{cm}\times 55\text{cm}$ 的专用实验台上,管道的测压断面上设有多个测压孔和均匀环,从而减小了仪器因加工精度影响而造成的实验误差。本实验仪还设置了旁通管和旁通阀,从而保证了水流在层流状态下的流量稳定。同时利用现代教学手段,运用电测仪可直接测得沿程水头损失值。故而本仪器较之传统实验仪,投资省、占地少、能耗低,且测量手段先进。对学生来讲,操作便捷,且完全能满足现代实验教学要求。经过多

年来的不断完善和改进, 现已在国内众多院校中广泛推广使用。

## 2. 实验原理

关于沿程水头损失的分析是近四十年来研究的成果, 但在几个世纪以前, 生产实践就已要求能对沿程水头损失进行计算, 所以人们在实践中总结经验, 提出了一些计算方法, 目前这些方法在工程实践中还一直沿用着。

$$v = C\sqrt{RJ} \quad (1)$$

谢才(Chezy)总结明槽均匀流动情况, 得出上述经验公式, 式中:  $v$  为断面平均流速;  $R$  为断面水力半径, 即  $R = \frac{A}{P}$ ,  $J$  为水力坡度,  $J = \frac{h_f}{L}$ ;  $C$  为谢才系数,  $C = \sqrt{\frac{8g}{\lambda}}$ 。该式常用于明渠和隧洞的过流计算。

本实验的理论依据是最常用的达西公式:

$$h_f = \lambda \frac{L}{d} \frac{v^2}{2g}$$

对于定管径、定长度的园管, 由达西公式可得

$$\lambda = \frac{2g dh_f}{L} \cdot \frac{1}{v^2} = \frac{2g dh_f}{L} \left(\frac{\pi}{4} d^2 / Q\right)^2 = k \frac{h_f}{Q^2}$$

$$k = \pi^2 g d^5 / 8L \quad (3)$$

另由能量方程对水平等直径园管可得

$$h_f = (p_1 - p_2) / \gamma \quad (4)$$

压差可用压差计或电测仪测得。对于水管式水银压差计如图二, 据静水力学基本方程及等压面原理有下列关系:

$$h_f = \frac{p_1 - p_2}{\gamma_w} = \left(\frac{\gamma_m}{\gamma_w} - 1\right) \cdot (h_2 - h_1 + h_4 - h_3) = 12.6 \Delta h_m \quad (5)$$

$$\Delta h_m = h_2 - h_1 + h_4 - h_3$$

式中,  $\gamma_m$ 、 $\gamma_w$  分别为水银和水的容重;  $\Delta h_m$  为汞柱总差。(水银压差计现已淘汰)

由上述 (3)、(4)、(5) 可求得管流在紊流及层流不同流量状态下的水头损失系数  $\lambda$  值。

## 3. 实验内容

学生定量分析实验请参考《实验报告解答》。

测定不锈钢管的当量粗糙度  $k_s$ 。

经实验测得水头损失系数  $\lambda$  值及其相应雷诺数  $Re$ , 然后根据公式求解 (如 4. 成果分析, (1) 所示), 也可直接由  $\lambda \sim Re$  关系在莫迪图上查得  $k_s / d$ ; 进而得出当量粗糙度  $k_s$  值。详参见成果分析。

## 4. 成果分析

### (1) 管道的当量粗糙度如何测得?

当量粗糙度的测量可用本实验的同样方法测定  $\lambda$  及  $Re$  值, 然后用下式求解:

a. 考尔布鲁克公式

$$\frac{1}{\sqrt{\lambda}} = -2 \lg \left( \frac{k_s}{3.7d} + \frac{2.51}{Re\sqrt{\lambda}} \right)$$

莫迪图即是本式的图解。

b.  $S \cdot J$  公式

$$\lambda = \frac{1.325}{[\ln(k_s/3.7d + 5.74/Re^{0.9})]^2}$$

c. *Barr* 公式

$$\frac{1}{\sqrt{\lambda}} = -2 \lg \left( \frac{k_s}{3.7d} + \frac{5.1286}{Re^{0.89}} \right)$$

$c$  公式精度最高。在反求  $\frac{k_s}{d}$  时,  $b$  公式开方应取负号。也可直接由  $\lambda \sim Re$  关系在莫迪图上查得  $k_s/d$ , 进而得出当量粗糙度  $k_s$  值。

(2) 讨论分析实验结果与莫迪图可能不相吻合的原因。

通常试验点所绘得的  $Re \sim \lambda$  曲线处于光滑管区, 本报告所列的试验值, 也是如此。但是, 有的实验结果  $Re \sim \lambda$  相应点落到了莫迪图中光滑管区的右下方。对此必须认真分析。

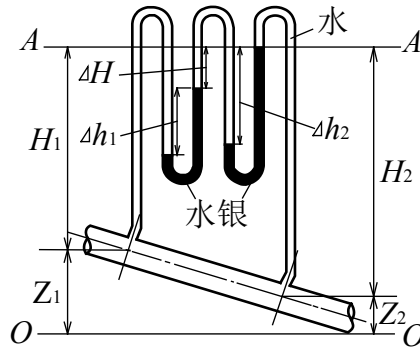
如果由于误差所致, 那么据下式分析

$$\lambda = \pi^2 g d^5 h_f / 8 L Q^2$$

$d$  和  $Q$  的影响最大,  $Q$  有 2% 误差时,  $\lambda$  就有 4% 的误差, 而  $d$  有 2% 误差时,  $\lambda$  可产生 10% 的误差。 $Q$  的误差可经多次测量消除, 而  $d$  值是以实验常数提供的, 由仪器制作时测量给定, 一般  $\varepsilon < 1\%$ 。如果排除这两方面的误差, 实验结果仍出现异常, 那么只能从细管的水力特性及其光洁度等方面作深入的分析研究。还可以从减阻剂对水流减阻作用上作探讨, 因为自动水泵供水时, 会掺入少量油脂类高分子物质。总之, 这是尚待进一步探讨的问题。

(3) 据实测  $m$  值判别本实验的流区。

( $\lg h_f \sim \lg v$ ) 曲线的斜率  $m = 1.0 \sim 1.8$ , 即  $h_f$  与  $v^{1.0 \sim 1.8}$  成正比, 表明流动为层流  $m = 1.0$ 、紊流光滑区和紊流过渡区 (未达阻力平方区)。



图四

(4) 为什么压差计的水柱差就是沿程水头损失?实验管道安装成向下倾斜, 是否影响实验成果?

现以倾斜等径管道上装设的水银多管压差计为例(图四)说明(图中  $A-A$  为水平线):

如图四所示  $0-0$  为基准面, 以  $1-1$  和  $2-2$  为计算断面, 计算点在轴心处, 设定  $v_1 = v_2$ ,  $\sum h_j = 0$ , 由能量方程可得

$$h_{f1-2} = (Z_1 + \frac{p_1}{\gamma}) - (Z_2 + \frac{p_2}{\gamma})$$

$$\begin{aligned} \text{因为 } \frac{p_1}{\gamma} &= \frac{p_2}{\gamma} - H_2 + 13.6\Delta h_2 - \Delta h_2 + \Delta H + 13.6\Delta h_1 - \Delta h_1 - \Delta H + H_1 \\ &= \frac{p_2}{\gamma} - H_2 + 12.6\Delta h_2 + 12.6\Delta h_1 + H_1 \end{aligned}$$

$$\begin{aligned} \text{所以 } h_{f1-2} &= (Z_1 + H_1) - (Z_2 + H_2) + 12.6\Delta h_2 + 12.6\Delta h_1 \\ &= 12.6 (\Delta h_1 + \Delta h_2) \end{aligned}$$

表明水银压差计的压差值即为沿程水头损失, 且和倾角无关。

(5) 实际工程中钢管中的流动, 大多为光滑紊流或紊流过渡区, 而水电站泄洪洞的流动, 大多为紊流阻力平方区, 其原因何在?

钢管的当量粗糙度一般为  $0.2\text{mm}$ , 常温 ( $20^\circ\text{C}$ ) 下  $\nu = 0.01\text{cm}^2/\text{s}$ , 经济流速  $300\text{cm/s}$ , 若实用管径  $D = (20 \sim 100)\text{cm}$ ,  $Re = 6 \times 10^5 \sim 3 \times 10^6$ , 相应的  $\frac{k_s}{d} = 0.0002 \sim 0.001$ , 由莫迪图知, 流动均处在过渡区。

若需达到阻力平方区, 那么相应的  $Re = 10^6 \sim 9 \times 10^6$ , 流速应达到  $(5 \sim 9)\text{m/s}$ 。这样高速的有压管流在实际工程中非常少见。

而泄洪洞的当量粗糙度可达  $(1 \sim 9)\text{mm}$ , 洞径一般为  $(2 \sim 3)\text{m}$ , 过流流速往往在  $(5 \sim 10)\text{m/s}$  以上, 其  $Re$  大于  $10^7$ , 故一般均处于阻力平方区。

注:

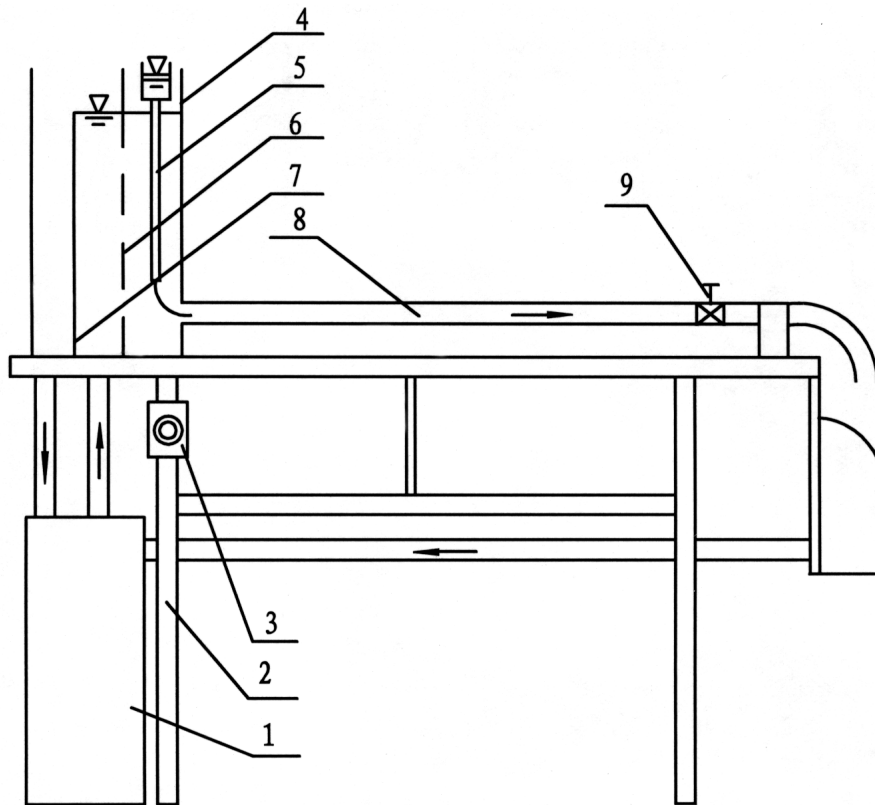
为了充分利用现代化教学手段, 提高实验教学质量, 本室开发了该实验 CAI 计算机虚拟仿真软件 and 数据处理软件, 可随仪器配购, 以上软件说明请参考相应资料。

## 实验四 雷诺实验

### 一、实验装置

#### 1. 仪器装置简图





图一 雷诺实验装置图

- |            |         |             |         |
|------------|---------|-------------|---------|
| 1. 自循环供水器  | 2. 实验台  | 3. 可控硅无级调速器 | 4. 恒压水箱 |
| 5. 有色水水管   | 6. 稳水孔板 | 7. 溢流板      | 8. 实验管道 |
| 9. 实验流量调节阀 |         |             |         |

[说明]

供水流量由无级调速器调控，使恒压水箱4始终保持微溢流的程度，以提高进口前水体稳定度。本恒压水箱还设有多道稳水隔板，可使稳水时间缩短到3~5分钟。有色水经有色水水管5注入实验管道8，可据有色水散开与否判别流态。为防止自循环水污染，有色指示水采用自行消色的专用色水。

2. 功能

用于测定临界雷诺数，再现当年雷诺实验全过程。

3. 技术特性

(1) 由可控硅无级调速器控制供水量的自循环台式实验仪；

(2) 恒压供水箱和实验管道用透明有机玻璃精制而成，供水箱设有双重稳水装置，实验管道有进口稳水段。充水后3~5分钟内即可进行实验；

(3) 配有特制实验用有色指示液，它不污染水质，可保持较长时间的自循环工作而不致于造成水质染色；

- (4) 供电电源: 220V、50HZ; 耗电功率: 100W;
- (5) 实测得下临界雷诺数为 2000~2300, 上临界雷诺数为 3000~5000;
- (6) 流量: 供水流量 0~300ml/s, 实验管道过水流量为 0~200ml/s;
- (7) 实验仪专用实验台: 长×宽=150cm×55cm。

## 二、安装使用说明

1. 安装 仪器拆箱后, 按图检查实验仪各部件是否完好, 并按装置图所示安装实验仪; 输导有色水的不锈钢针咀应对准管道中心; 调速器及电源插座可固定在实验台侧壁或图示位置, 调速器及电源插座位置必须高于供水器顶;

2. 通电试验 加水前接上 220V 交流市电, 顺时针方向打开调速器旋钮, 若水泵启动自如、调速灵活, 即为正常。请注意, 调速器旋钮逆时针转至关机前临界位置, 水泵转速最快, 即出水流量最大;

3. 加水 水质要求为洁净的软水, 有条件时经过过滤净化更佳, 如果水的硬度过大, 最好采用蒸馏水。加水量以使水位刚接近供水器与回水管接口为宜, 并检查供水器是否漏水;

4. 有色指示液配制 取“甲种药品”(有标注)一包, 加入 700ml 蒸馏水, 不断搅拌使其充分溶解, 取“乙种粉状的药品”一包, 放入小烧杯中, 注入 10~20ml 无水酒精, 经搅拌使其充分溶解后, 将两种药品混合、搅匀即成;

5. 排气 实验前, 先松开有色水软管上的夹子, 使有色水可顺畅排出, 排除管中气柱, 再用夹子夹紧软管, 排气完成;

### 6. 保养、维修

#### (1) 仪器保养

- a. 做完实验后, 将有色指示液取走;
- b. 仪器切勿置于阳光照射之下;
- c. 不使用时, 请加防尘罩, 以防尘埃进入;
- d. 学期末实验结束时须排净储水系统中的水;
- e. 北方寒冷地区, 冬季需做好防寒工作, 防止水体冻结损坏仪器。

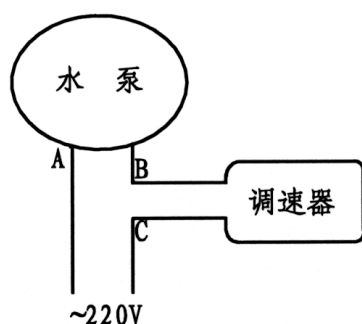
#### (2) 仪器维修

a. 若水箱、实验管道、漏斗等有机玻璃胶结处有脱胶现象, 待脱胶处干燥后, 用氯仿粘合, 待 5~10 分钟后即可正常使用;

b. 若实验管道断裂, 将断裂处对接上, 并在外面套一有机玻璃套箍固定, 用氯仿粘结即可恢复原样; 若断裂在螺旋处, 在原管道上截去一段, 取等长度带螺纹有机玻璃管段替换, 再用上述方法修复;

c. 若不锈钢针咀受堵, 可将其用细钢丝疏通;

d. 供水器供电线路如图二所示, 当供水发生故障, 一般检修方法如下:



图二 供水器供电线路简图

先接通 220V 交流市电，短接 B、C 两点，若水泵不转，而 A、B 两点电压正常(为 220V)，则表明水泵损坏，需更换之；若水泵转动正常，则表明是调速器损坏，需更换调速器；换下来的调速器，一般经检修后可再用，例如更换可控硅(6A，双向)或其他元器件即可。注意：每次完成实验都必须把调速器调到关闭档，切勿调至流量最小处，否则长时间易烧坏调速器。

### 三、教学指导

#### 1. 设计思想

流体的两种流态，具有不同的运动特性。层流，流层间没有质点混掺，质点作有序的直线运动；紊流则相反，流层间质点混掺，为无序的随机运动。层流遵循牛顿内摩擦定律，其能量损失与流速一次方成正比。紊流受粘性和紊动共同作用，其阻力比层流大得多，紊流能量损失与流速的 1.75 至 2 次方成正比。具体的流动是紊流还是非紊流(层流)，可用  $Re$  作判据加以判别。

为了确定圆管流流态的判别准数，1883 年，雷诺(Osborne Reynolds)用一个简单的试验装置观察到了液流中存在着层流和紊流两种流态,这

就是著名的雷诺试验。所测得雷诺数  $Re = \frac{v \cdot d}{\nu}$ ，其物理意义，可表征为惯性力与粘滞力之比。

雷诺实验，清晰地演示了层流、紊流两种流态的存在。自雷诺做了该试验以来，其实验作为经典实验一直保留到今，其重要性可想而知。然而传统的雷诺实验仪，存在着一定弊端：其一，为有一恒压水位，必需有一个较大型的供水系统和溢流系统，占地面积大；其二，受振动干扰较大，水体一时难以达到稳定；其三，示踪色水对水体染色严重，水不能重复利用，故水消耗量太大。

鉴于以上原因，我们研究设计了本套雷诺实验仪，供水箱设有双重稳水装置，在实验管道口部设有稳水段；同时，采用无级调速器调节流量，可保证水箱始终保持微溢流程度，从而大大缩短了水体稳定时间；示踪色水采用特殊配方配制而成，不污染水质，实验系统设计成自循环系统，工作水经长时间实验后，仍很少染色；本实验小巧精致，布置于

专用台式实验桌上，占地少、能耗省、操作简便直观，精度可满足教学要求，清晰再现了当年

雷诺实验的全过程。经过多年来的不断完善、改进, 现已在各高等院校中广泛使用。

## 2. 实验原理

### 圆管雷诺数

$$Re = \frac{vd}{\nu} = \frac{4Q}{\pi d\nu} = KQ$$
$$K = \frac{4}{\pi d\nu} \quad (1)$$

式中:

$v$ ——流体流速;

$\nu$ ——流体粘度;

$d$ ——圆管直径;

$Q$ ——圆管内过流流量。

雷诺曾用多种管径的管道和不同的液体进行试验, 发现临界流速随管径  $d$  和运动粘滞系数  $\nu$  而变化, 但  $\frac{v_c d}{\nu}$  值却较为固定, 用  $Re_c$  表示, 即

$$Re_c = \frac{v_c d}{\nu} \quad (2)$$

由于临界流速有两个, 故临界雷诺数也有两个, 当流量由零逐渐开大, 产生一个上临界雷诺数  $Re_c$ ,  $Re_c = \frac{v_c d}{\nu}$ ; 当流量由大逐渐关小, 产生一个下临界雷诺数  $Re_c$ ,  $Re_c = \frac{v_c d}{\nu}$ 。上临界雷诺数受外界干扰, 数值不稳定,

而下临界雷诺数  $Re_c$  值比较稳定, 雷诺经反复测试, 测得圆管水流下临界雷诺数  $Re_c$  值为 2320。因此一般以下临界雷诺数作为判别流态的标准。当  $Re < Re_c = 2320$  时, 管中液流为层流; 当  $Re > Re_c = 2320$  时, 管中液流为紊流。

## 3. 实验内容

### (1) 观察两种流态。

启动水泵供水, 使水箱充水至溢流状态, 经稳定后, 微微开启调节阀, 并注入颜色水于实验管道内, 使颜色水流成一直线。通过颜色水质点的运动观察管内水流的层流流态, 然后, 逐步开大调节阀, 通过颜色水直线的变化观察层流变到紊流的水力特征, 待管中出现完全紊流后, 再逐步关小调节阀, 可观察到由紊流转变为层流的水力特征。

### (2) 测定临界雷诺数, 再现当年雷诺实验全过程。

#### a. 测定下临界雷诺数

开启调节阀, 使管中完全紊流, 再逐步关小调节阀, 注意, 调节过程中只许关小、不许开大阀门, 且每调节一次流量(即关小一次阀门)后, 需待稳定一段时间再观察其形态, 直至使颜

色水流刚好成一直线,即表明由紊流刚好转为层流,此时可测得下临界雷诺数值为 2000~2300 之间。而雷诺在实验时得出园管流动的下临界雷诺数为 2320,原因是下临界雷诺数也并非与干扰绝对无关,雷诺进行实验是在环境的干扰极小,实验前水箱中的水体经长时间的稳定情况下,经反复多次细心量测才得出的。而后人的大量实验由于受环境干扰因素影响,很难重复得出雷诺实验的准确数值,通常在 2000~2300 之间。因此,从工程实用出发,教科书中介绍的园管下临界雷诺数一般是 2000。如果测得雷诺数太小,应开阀至紊流后再重新测量。

#### b. 测定上临界雷诺数

开启水泵,水箱溢流后,微开调节阀使管中出现层流,逐渐开大调节阀,注意,只许开大,不许关小阀门,待颜色水流刚好散开,表明由层流刚好转为紊流,即有上临界雷诺值。根据实验测定,上临界雷诺数实测值在 3000~5000 范围之内,与操作的快慢,水箱的紊动度,及外界的干扰等密切相关。有关学者做了大量试验,有的得 12000,有的得 20000,有的甚至得 40000。实际水流中,干扰总是存在的,故上临界雷诺数为不定值,无实际意义。

### 4. 成果分析

(1) 流态判据采用无量纲参数,而不采用临界流速。

雷诺在 1883 年以前的实验中,发现园管流动存在着两种流态——层流和紊流,并且存在着层流转化为紊流的临界流速  $v'_c$ ,  $v'_c$  与流体的粘性  $\nu$ 、园管的直径  $d$  有关,即

$$v'_c = f(\nu, d) \quad (3)$$

因此,从广义上看,  $v'_c$  不能作为流态转变的判据。

为了判别流态,雷诺对不同管径、不同粘性液体作了大量的实验,得出了用无量纲参数  $(vd / \nu)$  作为管流流态的判据。他不但深刻揭示了流态转变的规律,而且还为后人用无量纲化的方法进行实验研究树立了典范。用无量纲分析的雷列法可得出与雷诺数结果相同的无量纲数。

可以认为式(3)的函数关系能用指数的乘积来表示。即

$$v'_c = K \nu^{\alpha_1} d^{\alpha_2} \quad (4)$$

其中  $K$  为某一无量纲系数。

式(4)的量纲关系为

$$[LT^{-1}] = [L^2T^{-1}]^{\alpha_1} [L]^{\alpha_2} \quad (5)$$

从量纲和谐原理,得

$$L: 2\alpha_1 + \alpha_2 = 1$$

$$T: -\alpha_1 = -1$$

联立求解得： $\alpha_1 = 1$ ， $\alpha_2 = -1$ 。

将上述结果，代入式(4)，得

$$v' = K \frac{v}{d} \text{ 或 } K = \frac{v'd}{v} \quad (6)$$

雷诺实验完成了  $K$  值的测定，以及是否为常数的验证。结果得到  $K=2320$ 。于是，无量纲数  $vd/v$  便成了适合于任何管径，任何牛顿流体的流态转变的判据。由于雷诺的贡献， $vd/v$  定名为雷诺数。

随着量纲分析理论的完善，利用量纲分析得出无量纲参数，研究多个物理量间的关系，成了现今实验研究的重要手段之一。

(2) 层流和紊流在运动学特性和动力学特性方面的差异如下表：

	运动学特性	动力学特性
层流	<ol style="list-style-type: none"> <li>1. 质点有规律地作分层流动。</li> <li>2. 断面流速按抛物线分布。</li> <li>3. 运动要素无脉动现象。</li> </ol>	<ol style="list-style-type: none"> <li>1. 流层间无质量传输。</li> <li>2. 流层间无动量交换。</li> <li>3. 单位质量的能量损失与流速的一次方成正比。</li> </ol>
紊流	<ol style="list-style-type: none"> <li>1. 质点互相混掺作无规则运动。</li> <li>2. 断面流速按指数规律布。</li> <li>3. 运动要素发生不规则的脉动现象。</li> </ol>	<ol style="list-style-type: none"> <li>1. 流层间有质量传输。</li> <li>2. 流层间存在动量交换。</li> <li>3. 单位质量的能量损失与流速的(1.75~2)次方成比。</li> </ol>

(3)结合紊动机理实验观察，分析由层流过渡到紊流的机理。

从紊动机理实验的观察可知，异重流(分层流)在剪切流动情况下，分界面由于扰动引发微波动，并随剪动流速的增大，分界面上的波动增大，波峰变尖，以至于间断面破裂而形成一个个小旋涡。使流体质点产生横向紊动。正如在大风时，海面上波浪滔天，水气混掺的情况一样，这是高速的空气和静止的海水这两种流体的界面上，因剪切流动而引起的界面失稳的波动

现象。由于圆管层流的流速按抛物线分布，过流断面上的流速梯度较大，而且因壁面上的流速恒为零，相同管径下，如果平均流速越大，则梯度越大，即层间的剪切流速越大，于是就容易产生紊动。紊动机理实验所见到的波动→破裂→旋涡→质点紊动等一系列现象，便是流态从层流转变成紊流的过程显示。

(4)雷诺数的物理意义。

雷诺数可以看作为液流惯性力与粘滞力的比值。要理解这一点可以从惯性力与粘滞力的量纲进行分析。惯性力  $= ma = \rho W \frac{dv}{dt}$ ，其中体积  $W$  为特征长度  $L$  的立方，即  $[W]=[L]^3$ ；加速度  $\frac{dv}{dt}$  的量纲用特征流速与时间的量纲之比来表示，即  $[\frac{dv}{dt}] = \frac{[v]}{[t]}$  所以惯性力的量纲为

$$[\rho][W][\frac{dv}{dt}] = [\rho][L]^3 \frac{[v]}{[t]}$$

粘滞力  $T = \mu \omega \frac{du}{dn}$ ，其中面积  $\omega$  的量纲为特征长度  $L$  的平方，即  $[\omega]=[L]^2$ ，流速梯度  $\frac{du}{dn}$  的量纲可用特征流速和特征长度  $L$  的量纲之比来表示，即  $[\frac{du}{dn}] = \frac{[v]}{[L]}$  所以粘滞力的量纲为

$$[\mu][L]^2 \frac{[v]}{[L]} = [\mu][L][v]$$

惯性力和粘滞力量纲的比值为

$$\begin{aligned} \frac{[\text{惯性力}]}{[\text{粘滞力}]} &= \frac{[\rho][L]^3 \frac{[v]}{[t]}}{[\mu][L][v]} = \frac{[\rho][L]^2}{[\mu][t]} \\ &= \frac{[\rho][L][L]}{[\mu][t]} = \frac{[v][L]}{[v]} \end{aligned}$$

上式的量纲与雷诺数的量纲相同，式中的特征长度  $L$  在管流中用直径  $d$  表示，在明渠中则用水力半径  $R$  表示。

由以上分析可知，雷诺数可表征惯性力与粘滞力之比。

(5)不同过流断面判别流态的准数。

a. 绕球体流动， $Re_c=1.0$ ，即当  $Re=DU/\nu < 1.0$  时，为层流绕流，否则为紊流。此处， $U$  为流体相对球体的流速， $D$  是球的直径， $\nu$  为流体的运动粘滞系数。

b. 明渠流(包括圆管不满流)，其雷诺数  $Re=\nu R/\nu$ 。此处  $R=\omega/P$  为水力半径， $P$  为湿周，例如圆管流  $R=d/4$ ，其临界雷诺数  $Re_c=800$ 。

注：

为充分利用现代化教学手段,提高实验教学质量,本室开发了该实验 CAI 计算机虚拟仿真软件 and 数据处理软件,可随仪器配购,以上软件说明请参考相关资料。